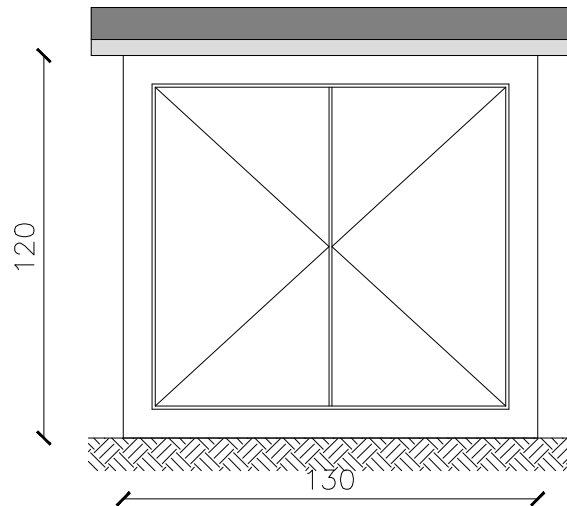
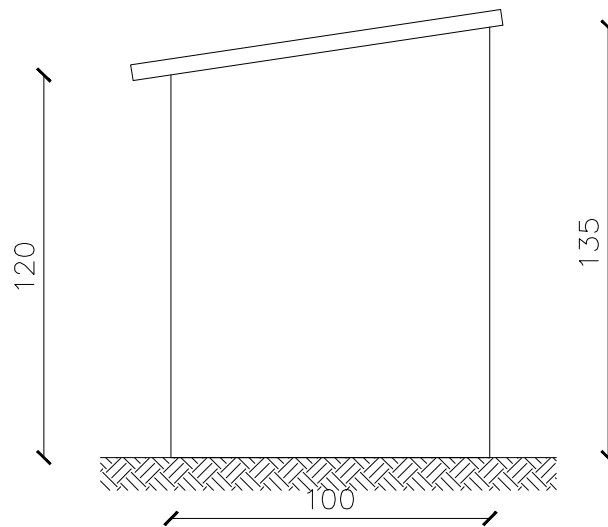


VISTA FRONTAL



VISTA LATERAL



NOTA: TODAS LAS ACOTACIONES ESTÁN EXPRESADAS EN CM.-



Municipalidad de Bolívar

Intendente Dr. Eduardo Bucca

OBRA:

NUEVOS POZOS DE CAPTACIÓN Y CAÑERÍAS DE INTERCONEXIÓN DE AGUA POTABLE

EMPRESA:

MUNICIPALIDAD DE BOLÍVAR

DESCRIPCIÓN:

CAMARA p/ TABLERO ELÉCTRICO TIPO

PLANO N°:

11

FECHA:

DICIEMBRE 2016

ESCALA:

S / E