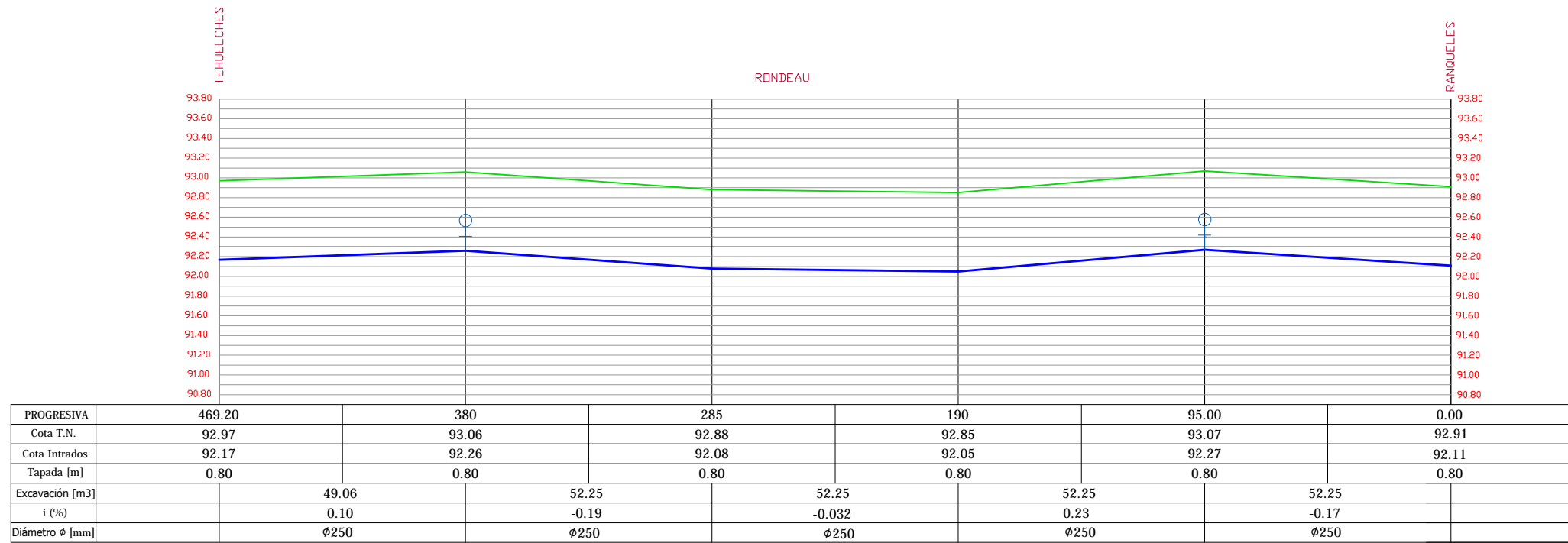
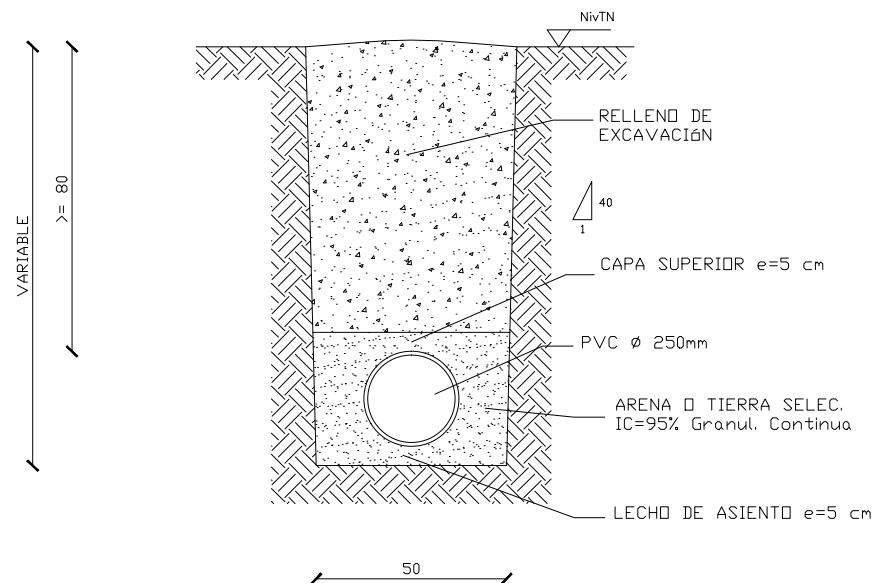


## TRAMO: RANQUELES - TEHUELCHES



### PERFIL TRANSVERSAL TIPO DE EXCAVACIÓN - DN 250



#### REFERENCIAS:

- DN 250 CL6 PVC PROYECTO
- TERRENO NATURAL
- ♀ V.A. - VÁLVULA DE AIRE

NOTA: .-

	<b>Municipalidad de Bolívar</b> Intendente Dr. Eduardo Bucca	
	OBRA: <b>NUEVOS POZOS DE CAPTACIÓN Y CAÑERÍAS DE INTERCONEXIÓN DE AGUA POTABLE</b>	EMPRESA: <b>MUNICIPALIDAD DE BOLÍVAR</b>
DESCRIPCIÓN: <b>PERFIL ALTIMÉTRICO - TRAMO: RANQUELES - TEHUELCHES</b>		PLANO N°: <span style="font-size: 3em; font-weight: bold;">3</span>
FECHA: <b>DICIEMBRE 2016</b>	ESCALA: <b>S / E</b>	